

Étape no. 1

Positionnez la couverture du spa (en position fermée) sur le spa en vous assurant que les quatre coins sont correctement positionnés et d'équerre sur le spa.

Étape no. 2

Fixez chaque support en plastique à l'un des supports de montage en aluminium en forme de "L" à l'aide de (8) vis à métaux 1/4 x 1" et de (8) contre-écrous en nylon 1/4 (voir la figure 1).

Étape no. 3

Installez la butée en plastique sur chaque support de montage (voir Fig. 2a, b & c). **Attention : Serrez légèrement l'assemblage des boulons, un serrage excessif défigurera le plastique, ne permettant pas aux plaques de recouvrement de s'enclencher correctement. Attention : Assurez-vous que la boule pointe vers le spa (voir Fig. 2a).**

Étape no. 4

Montez chaque support de montage en aluminium en forme de "L" sur la terrasse à 7-1/2 pouces (~ 19 cm) de l'arrière du spa à l'arrière du support et aussi près que possible du bord du spa en utilisant les (10) 5/16" x 1 1/2" boulons à tête hexagonale. **Attention : Pré-percez des trous de 1/4 pouces (6,35 mm) dans la terrasse pour éviter les fissures.**

Étape no. 5

En commençant par le côté gauche en premier, posez l'extrémité longue du bras de support sur le dessus de la couverture, parallèle à la charnière de la couverture à environ 1/2 pouce (~1,3 cm) de distance. Faites glisser le clip de retenue en forme de U entre les deux moitiés de la couverture, la partie horizontale touchant le dessous de la charnière de la couverture. **Attention : N'insérez pas le clip de retenue en forme de U entre les coutures de la couverture du spa. (voir Fig. 3).** Avec le bras de support gauche reposant sur la couverture, faites glisser le coupler central sur l'extrémité longue du bras de support gauche. Ensuite, faites glisser l'extrémité longue du bras de support droit dans le coupler central et faites glisser le clip de retenue en forme de U entre les deux moitiés de la couverture.

Étape no. 6

Faites glisser les bras pivotants gauche et droit sur l'extrémité courte des bras de support (voir Fig. 3). **Attention : N'insérez pas de vis autotaraudeuses pour le moment, ceci sera complété à l'étape no. 8.** Ensuite, connectez les bras pivotants aux supports (voir Fig. 1c). Assurez-vous d'installer les boulons à tête hexagonale comme illustré. **Serrez légèrement l'écrou pour que le bras pivotant puisse bouger librement.**

Étape no. 7

Ensuite, installez les goujons à rotule sur les bras pivotants gauche et droit. **Attention: Assurez-vous que la boule pointe à l'opposé du spa (voir Fig. 4).**

Étape no. 8

Avec la pièce de coupler et les bras de support correctement ajustés (à environ 1/2 pouce (~1,3 cm) de la charnière de la couverture et centrés sur le spa), à l'aide des vis autotaraudeuses n° 10, fixez les bras de support aux bras pivotants et la pièce de coupler centrale au support. bras (voir Fig. 5). **Attention : Assurez-vous de faire pivoter le coupler de manière à ce que les vis insérées forment un angle horizontal avec la tête de vis tournée vers l'arrière du spa.**

Étape no. 9

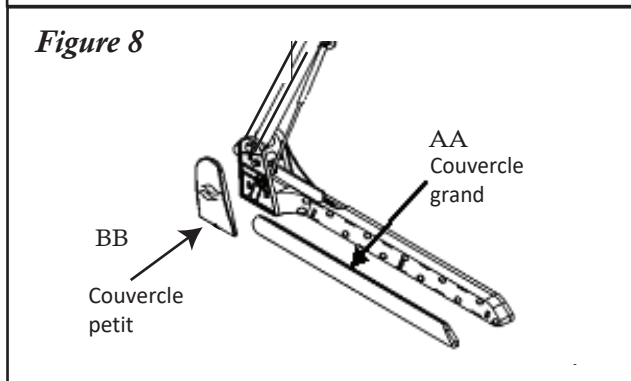
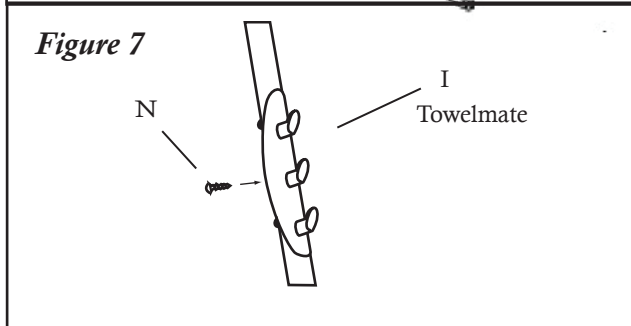
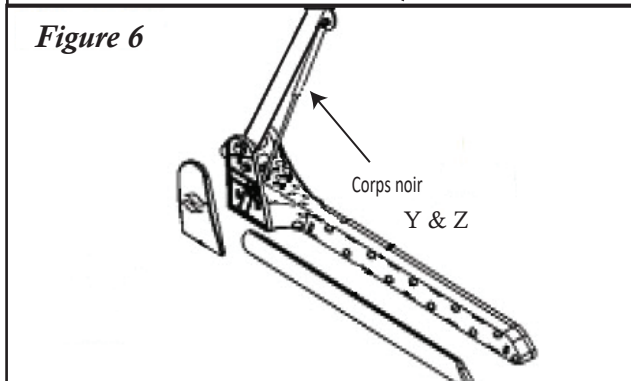
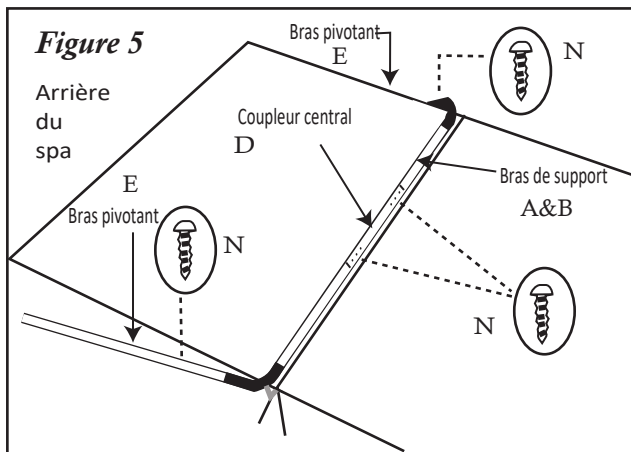
À l'aide du Covermate, soulevez la couverture du spa et placez-le en position verticale. Encliquez les amortisseurs à gaz sur les boulons à rotule. **Attention : Assurez-vous d'installer les amortisseurs à gaz avec le corps noir sur le dessus (voir Fig. 6 pour un aspect complet).** Attention : Vous devrez peut-être tirer légèrement sur le bras pivotant pour pouvoir fixer l'amortisseur au bras pivotant.

Étape no. 10

Fixez le TowelMate à 3 crochets fourni sur le côté préféré de votre Covermate en l'enclenchant simplement en place et en insérant la vis autotaraudeuse du milieu (voir Fig. 7).

Étape no. 11

Encliquez les couvercles de support de montage gauche et droit (petit et grand couvercles) (voir Fig. 8).



Fonctionnement du Covermate III Deckmount

1. Repliez la première moitié de la couverture. En saisissant la poignée en mousse, placez la couverture dans sa position verticale et droite.

2. **Important : Lorsque vous fermez la couverture du spa, assurez-vous toujours de déverrouiller d'abord l'amortisseur en appuyant sur la butée orange avant de tirer le Covermate vers le bas afin d'éviter d'endommager le lève-couverture.**

ATTENTION ! N'utilisez pas le Covermate par grand vent. Des blessures peuvent survenir lorsque le couvercle du spa est renversé et qu'il heurte l'utilisateur du spa.

| ARTICLE | REF. | DESCRIPTION | QTE |
|---------|--------|-------------------------------------|-----|
| A | 100028 | SUPPORT ARM W/RETAINER-RIGHT | 1 |
| B | 100029 | SUPPORT ARM W/RETAINER-LEFT | 1 |
| C | 100002 | FOAM GRIP 8" | 2 |
| D | 100003 | CENTER COUPLER | 1 |
| E | 100022 | PIVOT ARM | 2 |
| F | 100344 | BUSHING | 4 |
| G (L) | 100503 | BRACKET - LEFT | 1 |
| G (R) | 100504 | BRACKET - RIGHT | 1 |
| I | 100008 | TOWELMATE | 1 |
| K | 100026 | 3/8 X 2-3/4" HEX CAP BOLT | 4 |
| L | 100011 | 3/8 NYLON LOCKNUT | 4 |
| M | 100012 | 3/8 FLAT WASHER | 4 |
| N | 100013 | #10 X 5/8" SELF-TAPPING SCREWS | 12 |
| O | 100605 | 1/4 X 1" PHILLIP HEAD MACHINE SCREW | 16 |
| Q | 100016 | SMALL BLACK DOME CAP | 12 |
| R | 100244 | 5/16 BALL STUD | 4 |
| S | 100032 | 5/16 NYLON LOCKNUT | 4 |
| T | 100033 | PLASTIC STOP | 2 |
| U | 100034 | 5/16 HEX PLASTIC DOME CAP | 12 |
| Y | 101632 | SHOCK-CMIII LOCKING | 1 |
| Z | 101510 | SHOCK-CMIII | 1 |
| AA (L) | 100568 | BRACKET COVER LARGE - LEFT | 1 |
| AA (R) | 100596 | BRACKET COVER LARGE - RIGHT | 1 |
| BB (L) | 100569 | BRACKET COVER SMALL - LEFT | 1 |
| BB (R) | 100597 | BRACKET COVER SMALL - RIGHT | 1 |
| AB | 100606 | ALUMINUM MOUNTING BRACKET | 2 |
| AC | 100607 | 1/4 NYLON LOCKNUT | 16 |
| AE | 100609 | 5/16 X 1 1/2" HEX LAG BOLT | 10 |
| AF | 100610 | 1/4 BLACK DOME CAP | 16 |