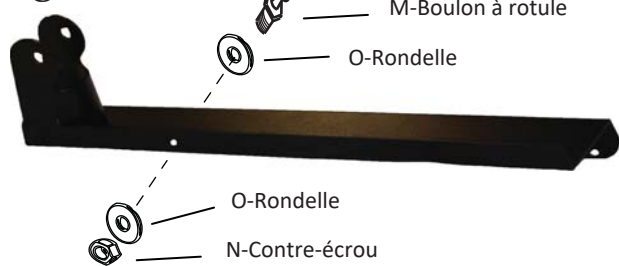
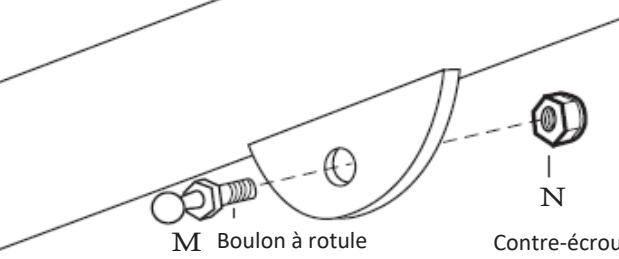


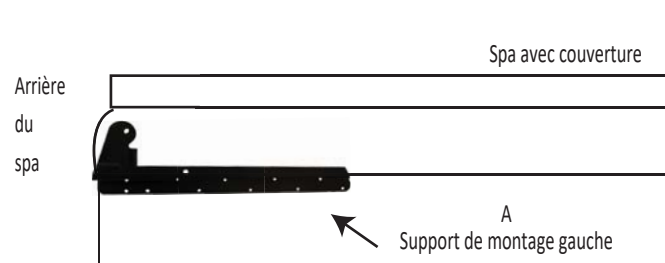
**Figure 1**



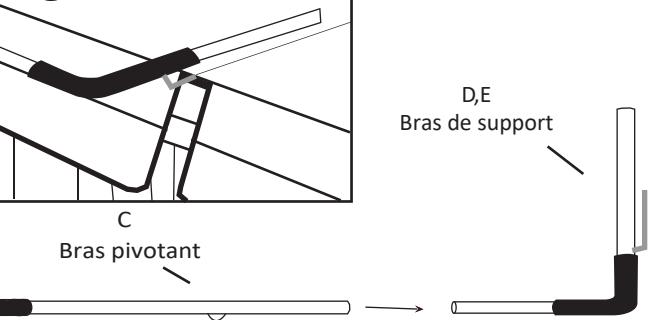
**Figure 2**



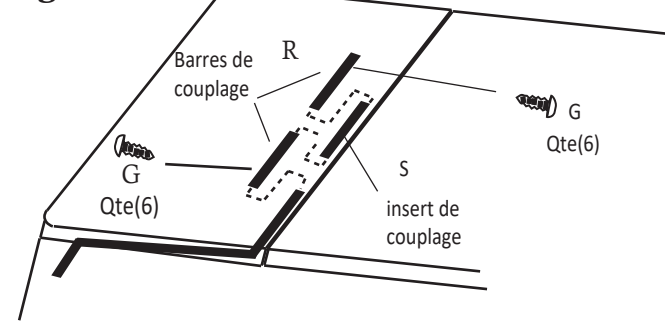
**Figure 3**



**Figure 4**



**Figure 5**



**Étape no. 1**

Fixez les boulons à rotule aux supports de montage, en vous assurant que le boulon à rotule est orienté vers l'intérieur du support (voir Fig. 1). Fixez les boulons à rotule restants aux bras pivotants, en vous assurant que les goujons à rotule sont orientés à l'opposé du spa (voir Fig. 2).

**Étape no. 2**

À l'aide des vis n° 10 x 1", fixez les supports de montage gauche et droit, même avec l'arrière du spa, sur les côtés appropriés du spa (voir Fig. 3).

**Étape no. 3**

En commençant par le côté gauche en premier, faites glisser le clip de retenue en forme de U entre les deux moitiés de la couverture, la partie horizontale touchant le dessous de la charnière de la couverture (voir Fig. 4). **Attention : N'insérez pas le clip de retenue en forme de U entre les coutures de la couverture du spa.** Répétez le processus pour le côté droit du spa.

**Étape no. 4**

Positionnez les barres de couplage et l'insert de couplage sur le dessus de la couverture (voir Fig. 5). Fixez les barres de couplage à l'insert de couplage à l'aide des vis autotaraudeuses #10 x 5/8" fournies. Ensuite, ajustez les barres de couplage et les bras de support de manière à ce que les barres de couplage soient parallèles à la charnière de la couverture à environ 1/2 pouce (~1,3 cm) (voir Fig. 5) Next, adjust the coupler bars and support arms so the coupler bars are laying parallel to the spa cover hinge about 1/2" away (See Fig. 5). À l'aide des vis autotaraudeuses n° 10, fixez les bras de support aux barres de couplage. **Note : assurez-vous de faire pivoter les barres de couplage de sorte que les têtes de vis insérées forment un angle horizontal avec les têtes tournées vers l'arrière du spa.**

**Étape no. 5**

Faites glisser les bras pivotants gauche et droit dans les extrémités des bras de support (voir Fig. 4). **Attention : N'insérez pas les vis autotaraudeuses pour le moment, ceci sera complété à l'étape no. 6.** Connectez ensuite les bras pivotants aux supports de montage (voir Fig. 6). Assurez-vous d'installer les boulons à tête hexagonale comme illustré. **Serrez légèrement l'écrou pour que le bras pivotant puisse bouger librement.**

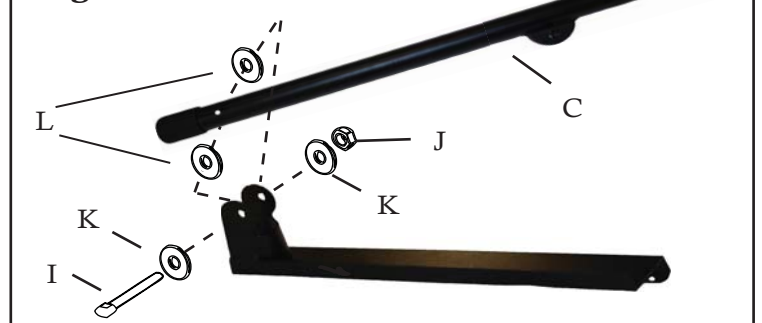
**Étape no. 6**

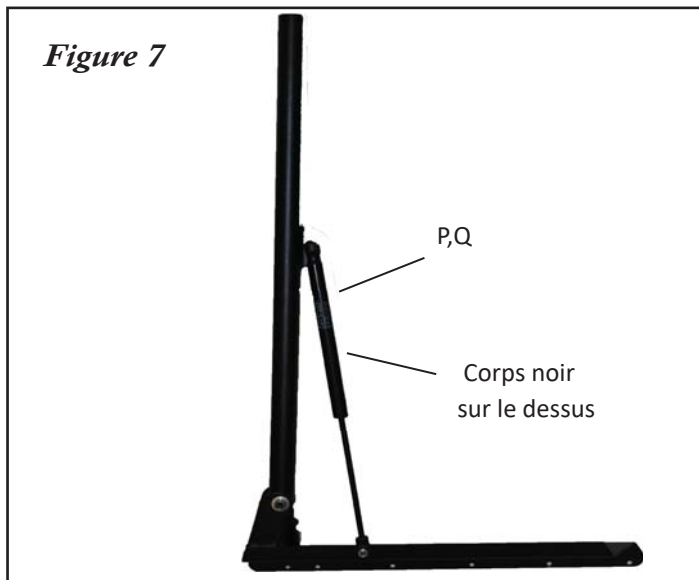
Fixez les bras pivotants aux bras de support à l'aide des vis autotaraudeuses de 5/8".

**Étape no. 7**

À l'aide du Covermate, soulevez la couverture du spa et placez-le en position verticale. Encliquez les amortisseurs à gaz sur les boulons à rotule (voir Fig. 7 pour un aspect complet). Snap the gas shocks on the ball studs (See Fig. 7 for complete look). **Attention : Assurez-vous d'installer les amortisseurs à gaz avec le corps noir sur le dessus.**

**Figure 6**





**Fonctionnement du Covermate III Eco**

1. Repliez la première moitié de la couverture. Tout en saisissant la partie incurvée du bras de support, déplacez le couvercle du spa dans sa position verticale et droite.
2. **Important : Lorsque vous fermez la couverture du spa, assurez-vous toujours de déverrouiller d'abord l'amortisseur en appuyant sur la butée orange avant de tirer le Covermate vers le bas afin d'éviter d'endommager le lève-couverture.**

**ATTENTION !** N'utilisez pas le Covermate par grand vent. Des blessures peuvent survenir lorsque le couvercle du spa est renversé et qu'il heurte l'utilisateur du spa.

ARTICLE	RÉF.	DESCRIPTION	QTE
A	101394	BRACKET-CMIII ECO - LEFT	1
B	101395	BRACKET-CMIII ECO - RIGHT	1
C	100906	PIVOT ARM - CMIII ECO	2
D	100897	SUPPORT ARM W/RETAINER-CMIII ECO - LEFT	1
E	100903	SUPPORT ARM W/RETAINER-CMIII ECO - RIGHT	1
R	101198	COUPLER BAR	2
S	101199	COUPLER INSERT	1
G	100835	#10 X 5/8" SELF-TAPPING SCREW, BLACK	18
H	100836	#10 X 1" SHEET METAL SREW, BLACK	28
I	100837	3/8 X 2.25" HEX CAP BOLT, BLACK	2
J	100838	3/8 NYLON LOCKNUT, BLACK	2
K	100839	3/8 FLAT WASHER, BLACK	4
L	100840	3/8 X 1" NYLON FLAT WASHER, BLACK	4
M	100244	5/16 BALL STUD	4
N	100841	5/16 NYLON LOCKNUT, BLACK	4
O	100895	1/4 FLAT WASHER, BLACK	4
P	100828	SHOCK - 40#	1
Q	100831	LOCKING SHOCK - 40#	1